

Nivåindikator Med magnetindikering Modell BNA

WIKA datablad LM 10.01



Tillämpningar

- Kontinuerlig nivåindikering utan spänningsmatning
- Indikering av nivån i förhållande till höjd
- Individuell form och korrosionsresistenta material gör produkterna lämpliga för en mängd tillämpningar
- Kemi-, petrokemisk industri, olje- och naturgasborrning (on- och offshore), fartygsbyggnation, maskinkonstruktion, strömgenererande utrustning, kraftverk
- Behandling av processvatten och dricksvatten, livsmedelsindustri, läkemedelsindustri

Egenskaper

- Process- och systemspecifik produktion
- Användningsbegränsningar:
 - Drifttemperatur: $T = -196\text{--}+450\text{ °C}$
 - Arbetstryck: $P = \text{vakuum till } 400\text{ bar}$
 - Densitetsgräns: $\rho \geq 340\text{ kg/m}^3$
- Stort utbud av olika processanslutningar och material
- Nivågivare och magnetbrytare kan monteras som tillval
- Explosionsskyddade versioner

Beskrivning

Nivåindikatorn av modell BNA består av en bypasskammare, som fungerar som kommunikationsrör, som är ansluten lateralt till en behållare via minst 2 processanslutningar (med flänsar, gängor eller svetsade). Tack vare den här typen av arrangemang motsvarar nivån i nivåindikatorn nivån i behållaren. Flottören har ett inbyggd permanentmagnetsystem som sitter i bypasskammaren, och som överför vätskenivån, kontaktfritt, till magnetindikeringen på utsidan av bypasskammaren. Den innehåller tvåfärgade plastrullar eller klaffar av rostfritt stål med stavmagneter på 10 mm avstånd.



Nivåindikator, modell BNA med nivågivare och magnetbrytare

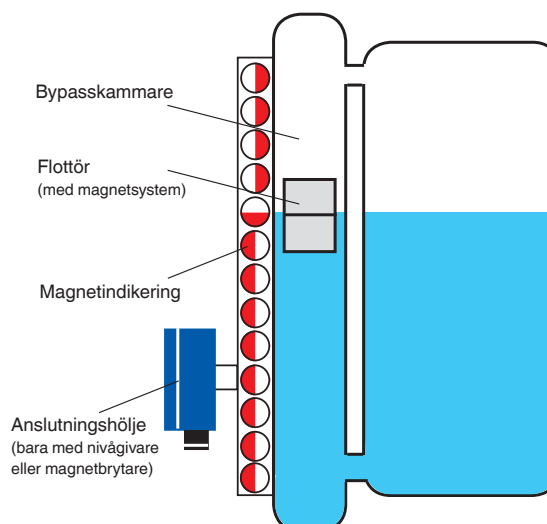
Indikerings-elementen vrids 180° via permanentmagnetsystemets magnetfält i flottören genom bypasskammarens vägg. När nivån stiger ändras indikeringen från vitt till rött och när den sjunker från rött till vitt.

Nivåindikatorn visar därmed nivån i behållaren **utan spänningsmatning**.

Ytterligare egenskaper

- Enkel, robust och solid konstruktion, lång livslängd
- Bypasskammare och flottör i rostfritt stål 1.4571, 1.4404 eller specialmaterial
- Tryck- och gastät isolering mellan mät- och indikeringskammare
- Mätning och indikering av nivå hos aggressiva, brännbara, giftiga, heta och förorenade media
- Magnetindikeringen fungerar även vid strömavbrott
- Kan användas för i princip alla industriella tillämpningar tack vare att en mängd olika korrosionsresistenta material används.
- Kontinuerlig mätning av nivåer, oberoende av fysiska och kemiska ändringar i själva mediet som skum, ledningsförmåga, dielektricitetskonstant, ångor, bubblor, kokning
- Mätning av mellanskiktetsnivå från Δ densitet 100 kg/m³
- Specialversioner: livsmedelskompatibel, beläggningar, flytande gas, värmemantel

Illustrering av principen

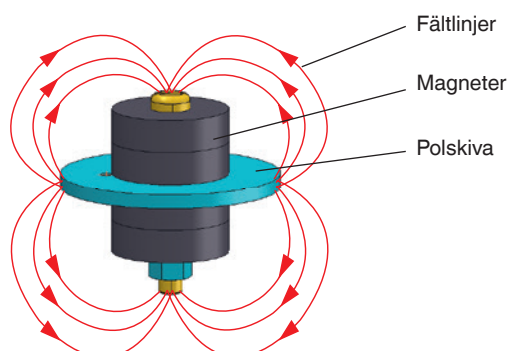


Konstruktion och funktionsprincip

- I en kommunicerande bypasskammare som sitter på sidan av en behållare följer en flottör med medianivån som ska mätas.
- Magnetfältet i det radialsymmetriska magnetsystemet i flottören aktiverar magnetindikeringen på utsidan av bypasskammaren samt bryt- och mätelemtent.

Magnetsystem

Magnetsystemet består av en polskiva och olika magneter. De kan anpassas individuellt till olika kammarstorlekar och för temperaturer upp till 450 °C.



Modellöversikt

Nivåindikator	Godkännanden							Material	Max. tryck i bar	Medietemperatur i °C
	utan	Ex c	Ex c, GL	Ex c, DNV	GL	DNV	ABS			
Kompakt version, modell BNA-C	x	x	x	x	x	x		Rostfritt stål 1.4571 (316Ti)	40	-196 ... +150
Standardversion, modell BNA-S	x	x	x	x	x	x	x	Rostfritt stål 1.4571 (316Ti), 1.4404 (316L), 1.4401/1.4404 (316/316L)	64	-196 ... +450
Högtrycksversion, modell BNA-H	x	x	x	x	x	x		Rostfritt stål 1.4571 (316Ti), 1.4404 (316L)	400	-196 ... +450
Plastversion, modell BNA-P	x							PP, PVDF	6	-10 ... +100
DUPlus-version, standard, modell BNA-SD	x	x						Rostfritt stål 1.4571 (316Ti), 1.4404 (316L), 1.4401/1.4404 (316/316L)	64	-196 ... +450
DUPlus-version, högtryck, modell BNA-HD	x	x						Rostfritt stål 1.4571 (316Ti), 1.4404 (316L), 1.4401/1.4404 (316/316L)	160	-196 ... +450
Flytande gas/KOPlus-version, modell BNA-L	x	x						Rostfritt stål 1.4571 (316Ti), 1.4404 (316L)	25	-60 ... +300
Specialmaterial, modell BNA-X	x	x						Rostfritt stål 6Mo 1.4547 (UNS S31254)	250	-196 ... +450
	x							Rostfritt stål 1.4571 (316Ti) med invändig beläggning E-CTFE, ETFE eller PTFE	16	beror på medium
	x	x	x	x	x	x		Titan 3.7035	64	-196 ... +450
	x	x	x	x	x	x		Hastelloy C276 (2.4819)	160	-196 ... +450
Version med värmemantel, modell BNA-J	x	x	x		x			Rostfritt stål 1.4571 (316Ti), 1.4404 (316L)	64	-60 ... +450

Ex-godkännanden

Explosions-skydd	Tändskyddstyp	Modell	Zon	Godkännandenummer
ATEX	Ex c	BNA-S, BNA-H, BNA-C, BNA-SD, BNA-HD, BNA-X, BNA-J	Zon 0/1, gas	KEMA 02 ATEX 2106 X II 1/2 G c T1-T6
	Ex c + GL	BNA-S, BNA-H, BNA-C, BNA-X, BNA-J	Zon 0/1, gas	KEMA 02 ATEX 2106 X II 1/2 G c T1 ... T6 + GL - 35 949 - 87
	Ex c + DNV	BNA-S, BNA-H, BNA-C, BNA-X	Zon 0/1, gas	KEMA 02 ATEX 2106 X II 1/2 G c T1-T6 + DNV - A-11451

Typgodkännande

Godkännanden	Modell	Godkännandenummer
GL	BNA-S, BNA-H, BNA-C, BNA-X, BNA-J	GL - 35 949 - 87 HH
DNV	BNA-S, BNA-H, BNA-C, BNA-X	DNV A-11451
ABS	BNA-S	ABS 07-HG218425-1-PDA
GOST-R	Alla	0959333

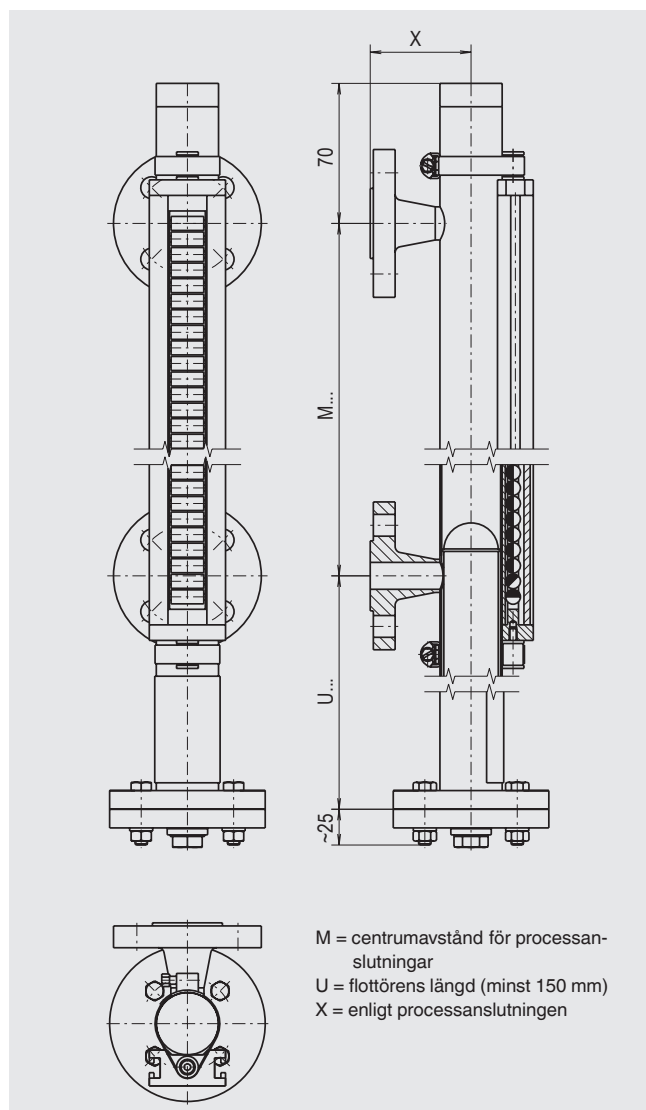
Mer information om flottörer, magnetindikeringar, sensorer (tungkedjor och magnetostriktiva) och magnetbrytare finns i följande datablad:

- Flottör; modell BFT; se datablad LM 10.02
- Magnetindikering; modell BMD; se datablad LM 10.03
- Tungsensor; modell BLR; se datablad LM 10.04
- Magnetostriktiv sensor; modell BLM; se datablad LM 10.05
- Magnetbrytare; modell BGU; se datablad LM 10.06

Ytterligare godkännanden på förfrågan

Nivåindikator, kompakt version, modell BNA-C

Bypasskammare i rostfritt stål



M = centrumavstånd för processanslutningar
U = flottörens längd (minst 150 mm)
X = enligt processanslutningen

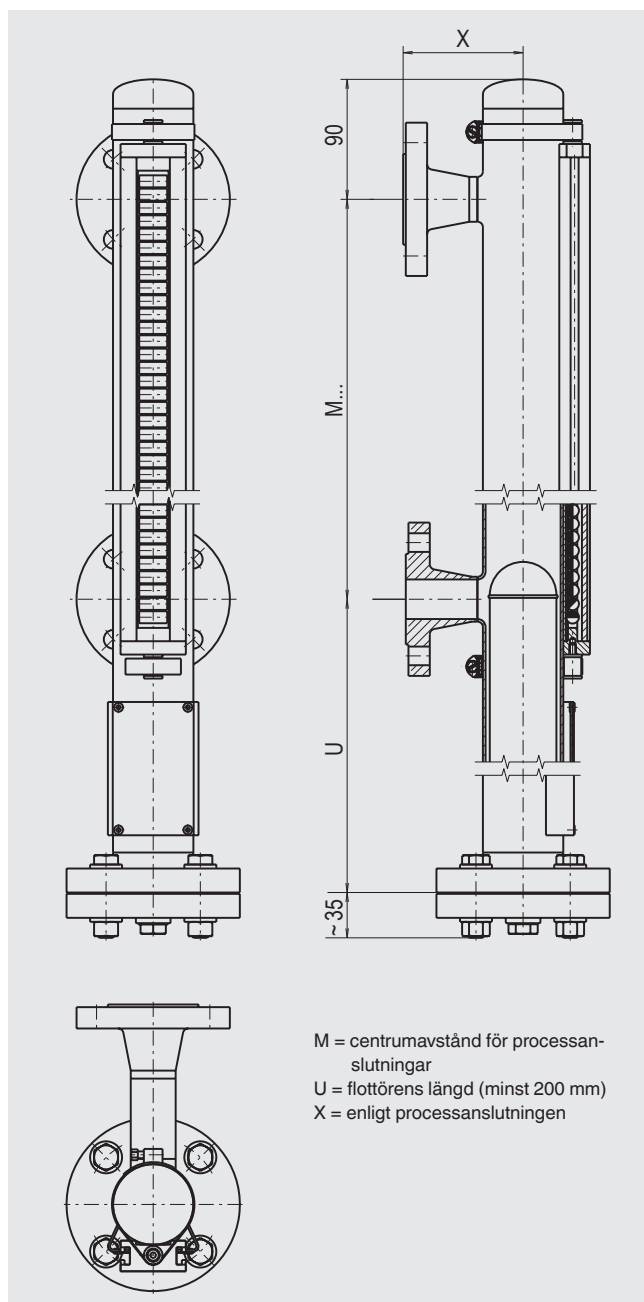
Specifikationer

Bypasskammare	Ø 42,2 x 2 mm, max. 40 bar
Kammarens övre ände	Platt topp, fläns- eller gänganslutning Tillval: (se sidan 14) ■ Luftskruv ■ Luftventil ■ Luftfläns
Kammarens nedre ände	Fläns- eller gänganslutning Tillval: (se sidan 14) ■ Avtappningsplugg ■ Avtappningsventil ■ Avtappningsfläns
Processanslutningar	2 x på sidan (alternativ, se sidan 15) Fläns EN 1092-1, DN 10–DN 50, PN 6–PN 40 Fläns DIN, DN 10–DN 50, PN 6–PN 40 Fläns ANSI B 16,5, 1/2"–2,5", klass 150–klass 300 Rörhållare 1/2"–1" Gånghylsa G/NPT 1/2"–1" Gångnippel G/NPT 1/2"–1"
Centrumavstånd	Min. 150 mm till max. 5 000 mm
Material	Rostfritt stål 1.4571 (316Ti)
Nominellt tryck	Max. 40 bar
Temperaturområde	-196 ... +150 °C
Flottör	Cylindrisk flottör, modell BFT-H32, se datablad LM 10.02
Magnetindikering	Magnetindikering; modell BMD-S; se datablad LM 10.03
Nivåsensor	Tungsensor, modell BLR, se datablad LM 10.04 Magnetostriktiv sensor, modell BLM, se datablad LM 10.05
Magnetbrytare	Magnetbrytare, modell BGU, se datablad LM 10.06
Godkännanden	Ex c, GL, DNV, GOST-R

Specialversioner finns på förfrågan

Nivåindikator, standardversion, modell BNA-S

Bypasskammare i rostfritt stål



M = centrumavstånd för processanslutningar
 U = flottörens längd (minst 200 mm)
 X = enligt processanslutningen

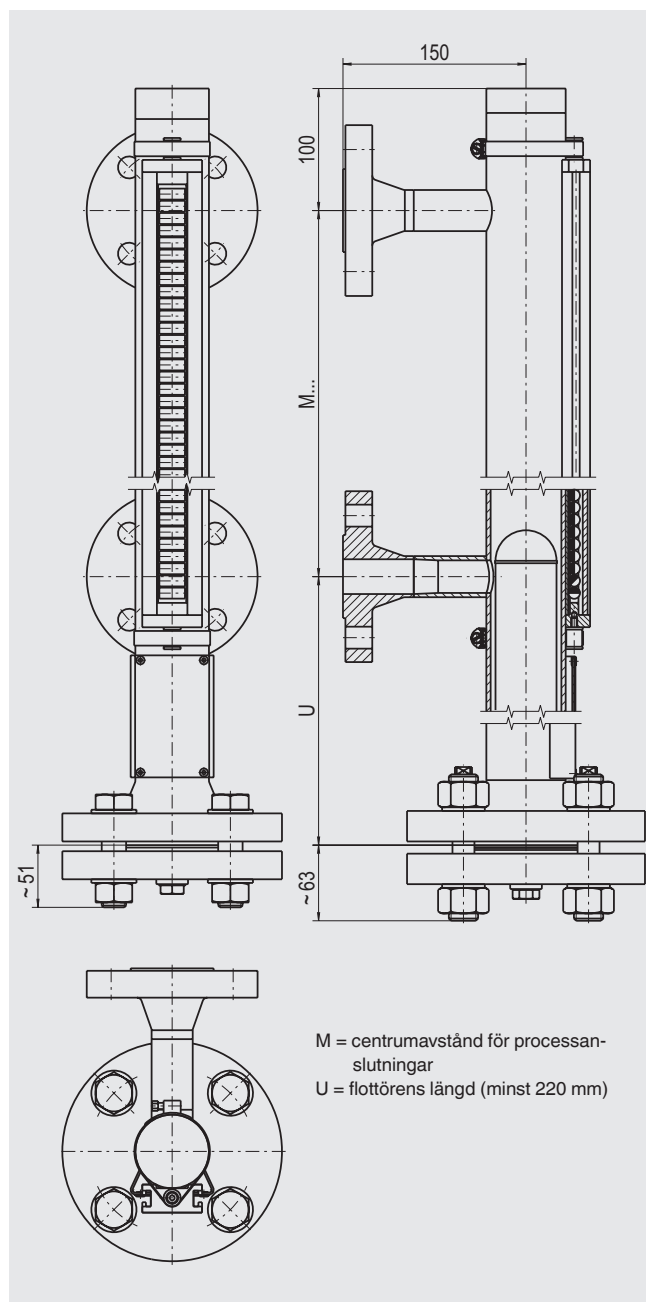
Specifikationer

Bypasskammare	Ø 60,3 x 2 mm, max. 40 bar Ø 60,3 x 2,77 mm, max. 64 bar
Kammarens övre ände	Platt topp eller flänsanslutning Tillval: (se sidan 14) ■ Luftskruv ■ Luftventil ■ Luftfläns
Kammarens nedre ände	Flänsanslutning Tillval: (se sidan 14) ■ Avtappningsplugg ■ Avtappningsventil ■ Avtappningsfläns
Processanslutningar	2 x på sidan (alternativ, se sidan 15) Fläns EN 1092-1, DN 10–DN 100, PN 6–PN 63 Fläns DIN, DN 10–DN 100, PN 6–PN 64 Fläns ANSI B 16.5, 1/2"–4", klass 150–klass 600 Rörhållare 1/2"–1" Gånghylsa G/NPT 1/2"–1" Gängnippel G/NPT 1/2"–1"
Centrumavstånd	Minst 150 mm till max. 6 000 mm (större avstånd på förfrågan)
Material	Rostfritt stål 1.4571 (316Ti), 1.4404 (316L), 1.4401/1.4404 (316/316L)
Nominellt tryck	Max. 64 bar
Temperaturområde	-196 ... +450 °C
Flottör	Cylindrisk flottör, modell BFT-H eller korrugerad flottör, modell BFT-S, se datablad LM 10.02
Magnetindikering	Standardversion, modell BMD-S: < 200 °C Högtemperaturversion, modell BMD-F: > 200 °C, se datablad LM 10.03
Nivåsensor	Tungsensor, modell BLR, se datablad LM 10.04 Magnetostriktiv sensor, modell BLM, se datablad LM 10.05
Magnetbrytare	Magnetbrytare, modell BGU, se datablad LM 10.06
Godkännanden	Ex c, GL, DNV, ABS, GOST-R

Specialversioner finns på förfrågan

Nivåindikator, högtrycksversion, modell BNA-H

Bypasskammare i rostfritt stål



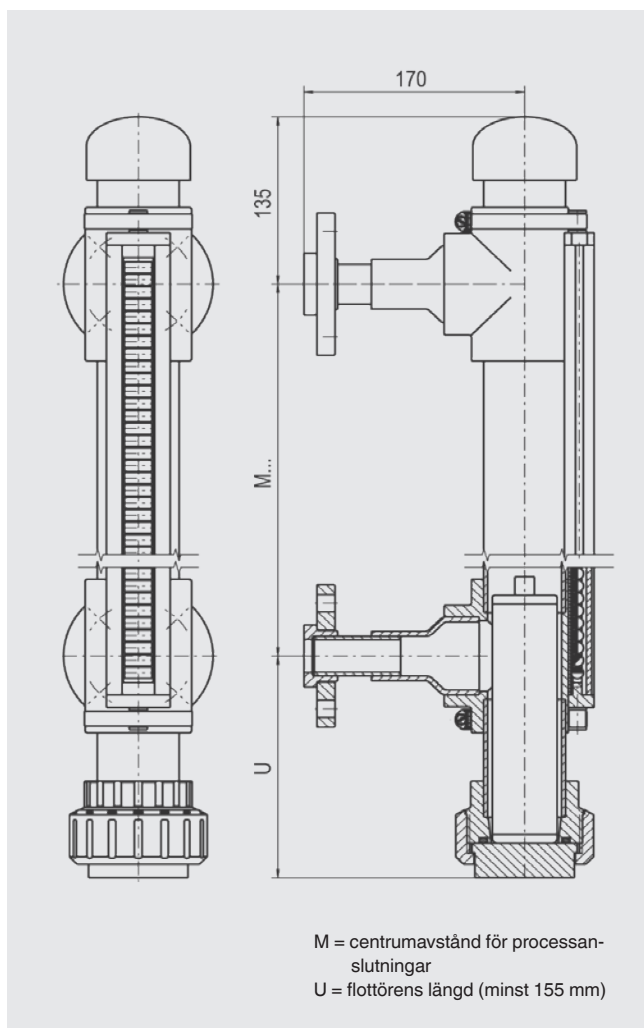
Specifikationer

Bypasskammare	Rostfritt stål 1.4571: Ø 60,3 x 3,91 mm, max. 160 bar Ø 76,1 x 5 mm, max. 160 bar Ø 71 x 7,5 mm, max. 250 bar Ø 76,1 x 10 mm, max. 420 bar
	Rostfritt stål 1.4404: Ø 60,3 x 3,91 mm, max. 100 bar Ø 60,3 x 5,54 mm, max. 150 bar Ø 73 x 7,01 mm, max. 150 bar
Kammarens övre ände	Platt topp eller flänsanslutning Tillval: (se sidan 14) ■ Luftskruv ■ Luftventil ■ Luftfläns
Kammarens nedre ände	Flänsanslutning Tillval: (se sidan 14) ■ Avtappningsplugg ■ Avtappningsventil ■ Avtappningsfläns
Processanslutningar	2 x på sidan (alternativ, se sidan 15) Fläns EN 1092-1, DN 10–DN 100, PN 63–PN 400 Fläns DIN, DN 10–DN 100, PN 64–PN 400 Fläns ANSI B 16.5, 1/2"–4", klass 600–klass 2 500 Rörhållare 1/2"–1" Gånghylsa G/NPT 1/2"–1" Gångnippel G/NPT 1/2"–1"
Centrumavstånd	Minst 150 mm till max. 6 000 mm (större avstånd på förfrågan)
Material	Rostfritt stål 1.4571 (Ø 60,3 x 3,91 mm, Ø 76,1 x 5 mm, Ø 71 x 7,5 mm, Ø 76,1 x 10 mm) eller rostfritt stål 1.4404 (Ø 60,3 x 3,91 mm, Ø 60,3 x 5,54 mm, Ø 73 x 7,01 mm)
Nominellt tryck	Max. 400 bar
Temperaturområde	-196 ... +450 °C
Flottör	Cylindrisk flottör, modell BFT-H, kulflottör, modell BFT-K eller skumflottör, modell BFT-F, se datablad LM 10.02
Magnetindikering	Standardversion, modell BMD-S: < 200 °C Högtemperaturversion, modell BMD-F: > 200 °C, se datablad LM 10.03
Nivåsensor	Tungsensor, modell BLR, se datablad LM 10.04 Magnetostriktiv sensor, modell BLM, se datablad LM 10.05
Magnetbrytare	Magnetbrytare, modell BGU, se datablad LM 10.06
Godkännanden	Ex c, GL, DNV, GOST-R

Specialversioner finns på förfrågan

Nivåindikator, plastversion, modell BNA-P

Bypasskammare och flottör av PVDF eller PP



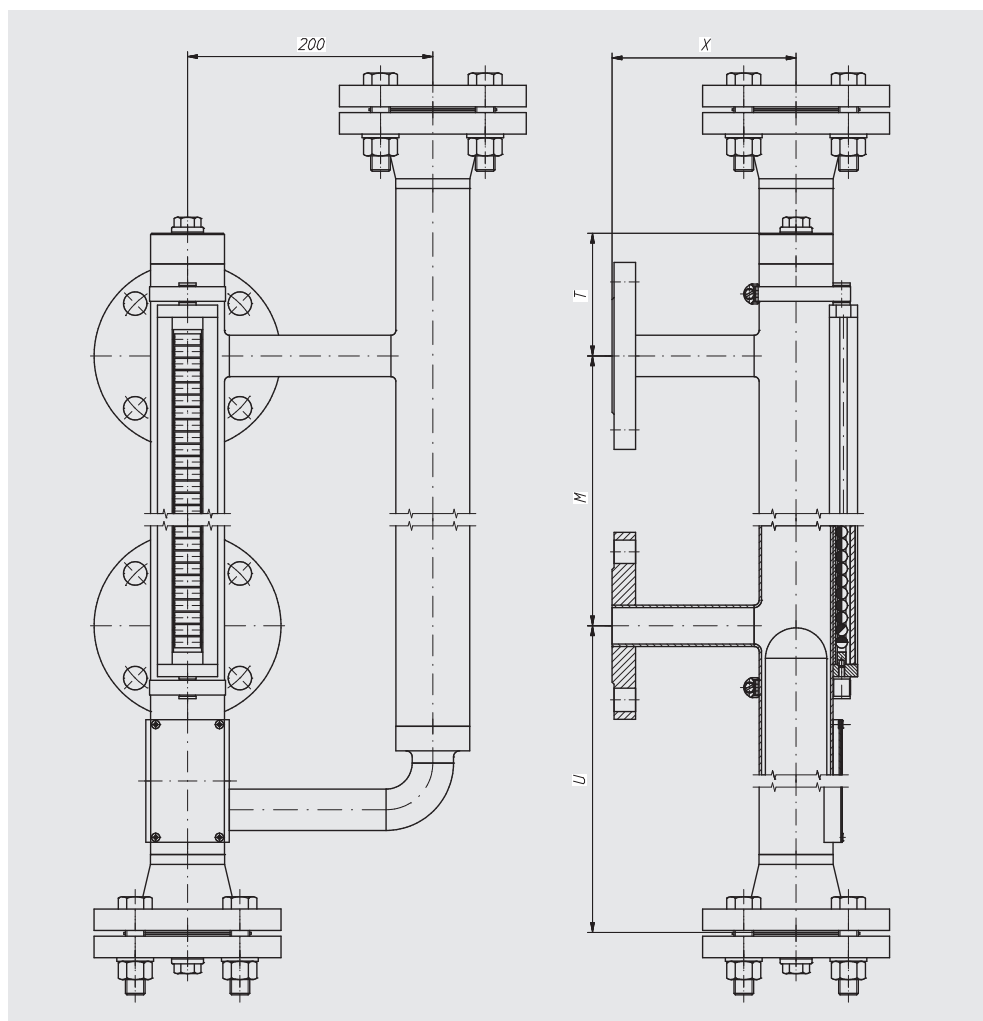
Specifikationer

Bypasskammare	Ø 63 x 3 mm, max. 6 bar
Kammarens övre ände	Svetslock, gängad anslutning Tillval: (se sidan 14) ■ Luftskruv ■ Luftventil ■ Luftfläns
Kammarens nedre ände	Gängad anslutning Tillval: (se sidan 14) ■ Avtappningsplugg ■ Avtappningsventil ■ Avtappningsfläns
Processanslutningar	2 x på sidan (alternativ, se sidan 15) Fläns EN 1092-1, DN 15–DN 50, PN 16 Fläns DIN, DN 15–DN 50, PN 16 Fläns ANSI B 16,5, 1/2"–2", klass 150 Rörhållare 1/2"–1" Gänghylsa G/NPT 1/2"–1" Gängnippel G/NPT 1/2"–1"
Centrumavstånd	Minst 200 mm till max. 4 000 mm (större avstånd på förfrågan)
Material	PVDF eller PP
Nominellt tryck	Max. 6 bar
Temperaturområde	PVDF: -10–+100 °C PP: -10–+80 °C
Flottör	Plastflottör, modell BFT-P, se datablad LM 10.02
Magnetindikering	Standardversion, modell BMD-S, se datablad LM 10.03
Nivåsensor	Tungsensor, modell BLR, se datablad LM 10.04 Magnetostriktiv sensor, modell BLM, se datablad LM 10.05
Magnetbrytare	Magnetbrytare, modell BGU, se datablad LM 10.06
Godkännanden	-

Specialversioner finns på förfrågan

Nivåindikator, DUPlus-version, standard, modell BNA-SD

Bypasskammare i rostfritt stål



Specifikationer

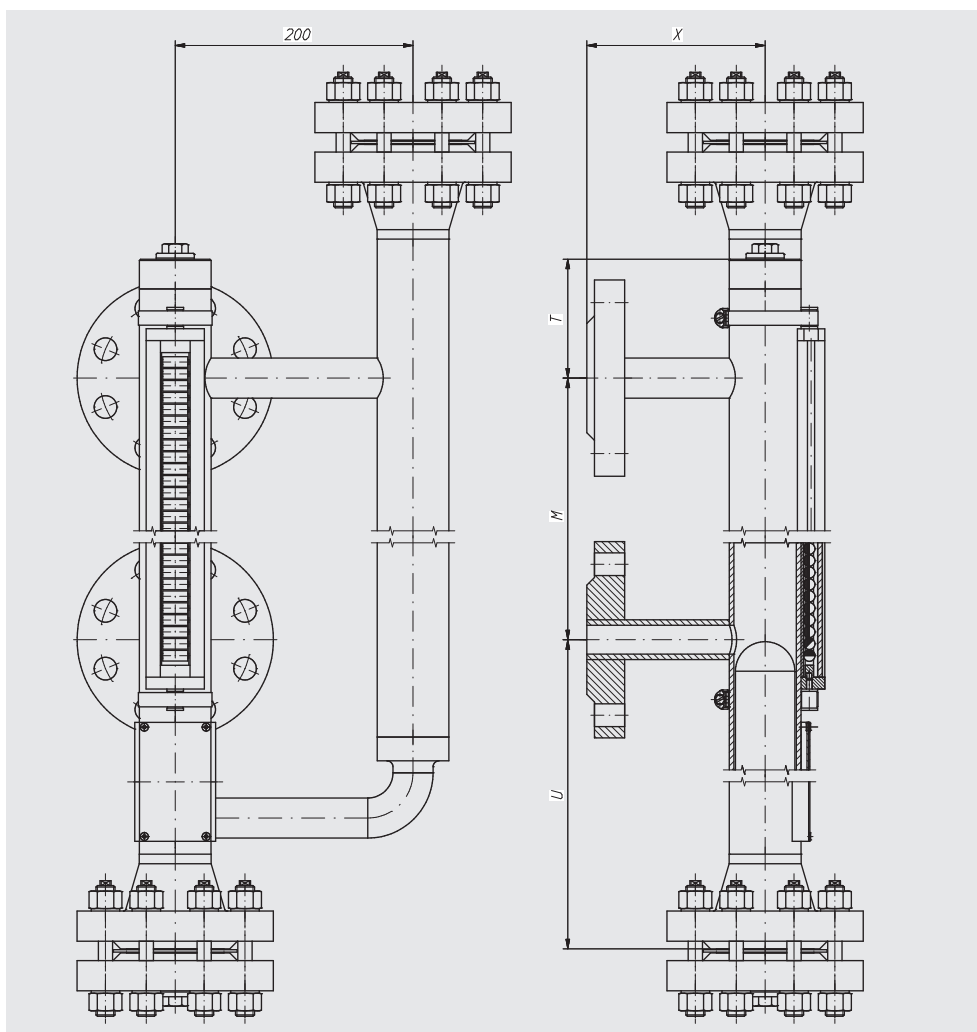
Bypasskammare	Ø 60,3 x 2 mm, max. 40 bar Ø 60,3 x 2,77 mm, max. 64 bar
Kammarens övre ände	Flänsanslutning Tillval: (se sidan 14) <ul style="list-style-type: none"> ■ Luftskruv ■ Luftventil ■ Luftfläns
Kammarens nedre ände	Platt topp eller flänsanslutning Tillval: (se sidan 14) <ul style="list-style-type: none"> ■ Avtappningsplugg ■ Avtappningsventil ■ Avtappningsfläns
Processanslutningar	2 x på sidan (alternativ, se sidan 15) Fläns DIN, DN 10–DN 100, PN 6–PN 64 Fläns ANSI B 16.5, 1/2"–4", klass 150–klass 600 Rörhållare 1/2"–1" Gänghylsa G/NPT 1/2"–1" Gängnippel G/NPT 1/2"–1"
Utvändig sensoranslutning	Fläns EN 1092-1, DN 50, PN 6–PN 64 Fläns DIN, DN 50, PN 6–PN 64 Fläns ANSI B 16.5, 2", klass 150–klass 600 Invändig gänga G/NPT 3/4"–2"

Centrumavstånd	Minst 150 mm till max. 6 000 mm (större avstånd på förfrågan)
Material	Rostfritt stål 1.4571, 1.4404 eller 1.4401/1.4404
Nominellt tryck	Max. 64 bar
Temperaturområde	-196 ... +450 °C
Flottör	Cylindrisk flottör, modell BFT-H eller korrugerad flottör, modell BFT-S, se datablad LM 10.02
Magnetindikering	Standardversion, modell BMD-S: < 200 °C Högtemperaturversion, modell BMD-F: > 200 °C, se datablad LM 10.03
Nivåsensor	Tungsensor, modell BLR, se datablad LM 10.04 Magnetostriktiv sensor, modell BLM, se datablad LM 10.05 Radar för ledningsbunden våg, modell GTR, se datablad LM 20.05
Magnetbrytare	Magnetbrytare, modell BGU, se datablad LM 10.06
Godkännanden	Ex c, GOST-R

Specialversioner finns på förfrågan

Nivåindikator, DUPlus-version, högtryck, modell BNA-HD

Bypasskammare i rostfritt stål



Specifikationer

Bypasskammare Ø 60,3 x 3,91 mm, max. 160 bar

Kammarens övre ände

- Flänsanslutning
Tillval: (se sidan 14)
- Luftskruv
 - Luftventil
 - Luftfläns

Kammarens nedre ände

- Platt topp eller flänsanslutning
Tillval: (se sidan 14)
- Avtappningsplugg
 - Avtappningsventil
 - Avtappningsfläns

Processanslutningar

- 2 x på sidan (alternativ, se sidan 15)
Fläns DIN, DN 10–DN 100, PN 64–PN 160
Fläns ANSI B 16,5, 1/2"–4",
klass 600–klass 1 500
Rörhållare 1/2"–1"
Gånghylsa G/NPT 1/2"–1"
Gångnippel G/NPT 1/2"–1"

Utvändig sensoranslutning

- Fläns EN 1092-1, DN 50, PN 6–PN 160
Fläns DIN, DN 50, PN 6–PN 160
Fläns ANSI B 16,5, 2", klass 150–klass 1 500
Invändig gänga G/NPT 3/4"–2"

Centrumavstånd Minst 150 mm till max. 6 000 mm
(större avstånd på förfrågan)

Material Rostfritt stål 1.4571, 1.4404 eller 1.4401/1.4404

Nominellt tryck Max. 160 bar

Temperaturområde -196 ... +450 °C

Flottör Cylindrisk flottör, modell BFT-H, korrugerad flottör,
modell BFT-S, kullflottör, modell BFT-K eller skum-
flottör, modell BFT-F, se datablad LM 10.02

Magnetindikering Standardversion, modell BMD-S: < 200 °C
Högtemperaturversion, modell BMD-F:
> 200 °C, se datablad LM 10.03

Nivåsensor Tungsensor, modell BLR, se datablad LM 10.04
Magnetostriktiv sensor, modell BLM,
se datablad LM 10.05
Radar för ledningsbunden våg, modell GTR,
se datablad LM 20.05

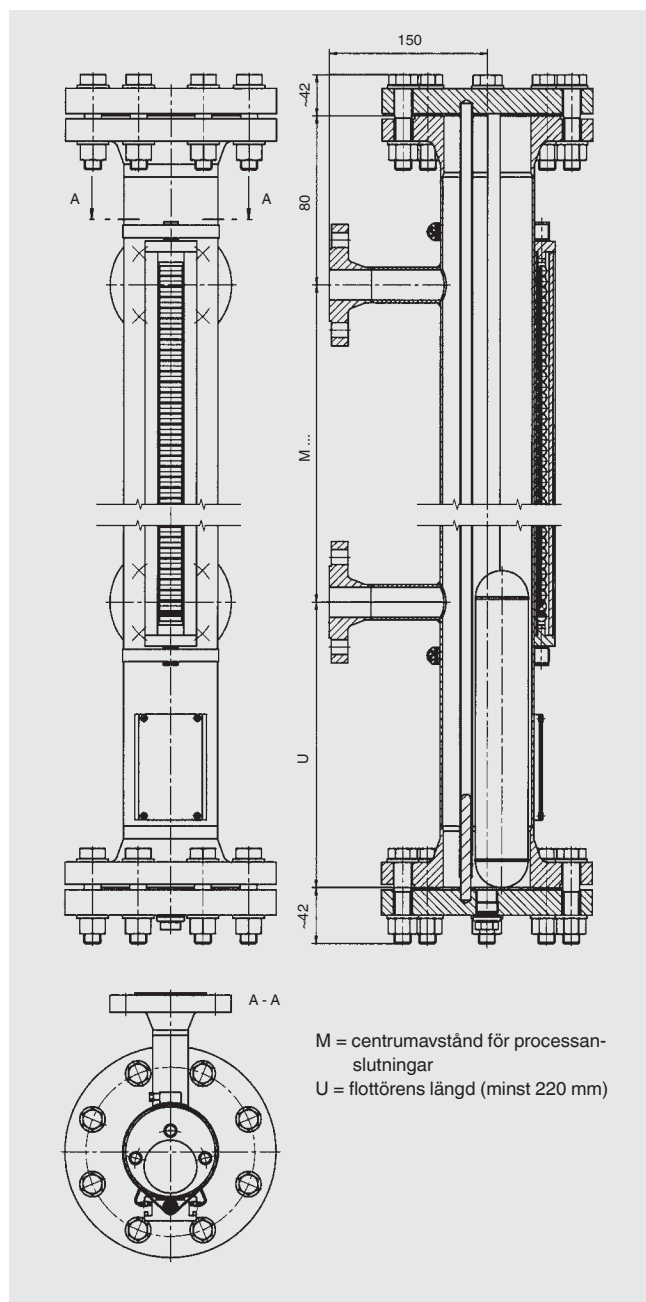
Magnetbrytare Magnetbrytare, modell BGU, se datablad
LM 10.06

Godkännanden Ex c, GOST-R

Specialversioner finns på förfrågan

Nivåindikator, flytande gas/KOPlus-version, modell BNA-L

Bypasskammare i rostfritt stål

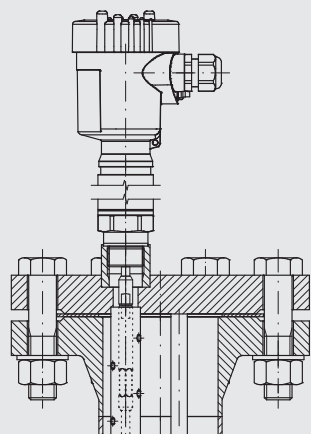


Specifikationer

Bypasskammare	Ø 88,9 x 2 mm, max. 25 bar Ø 88,9 x 2,9 mm, max. 40 bar
Kammarens övre ände	Flänsanslutning Tillval: (se sidan 14) ■ Luftskruv ■ Luftventil ■ Luftfläns
Kammarens nedre ände	Flänsanslutning Tillval: (se sidan 14) ■ Avtappningsplugg ■ Avtappningsventil ■ Avtappningsfläns
Processanslutningar	2 x på sidan (alternativ, se sidan 15) Fläns EN 1092-1, DN 10–DN 100, PN 6–PN 63 Fläns DIN, DN 10–DN 100, PN 6–PN 64 Fläns ANSI B 16.5, 1/2"–4", klass 150–klass 600 Rörhållare 1/2"–1" Gånghylsa G/NPT 1/2"–1" Gängnippel G/NPT 1/2"–1"
Centrumavstånd	Minst 150 mm till max. 6 000 mm (större avstånd på förfrågan)
Material	Rostfritt stål 1.4571 (316Ti) (Ø 88,9 x 2 mm, Ø 88,9 x 2,9 mm) Rostfritt stål 1.4404 (316L) (Ø 88,9 x 2 mm)
Nominellt tryck	Max. 40 bar
Temperaturområde	-60 ... +300 °C
Flottör	Cylindrisk flottör, modell BFT-H, se datablad LM 10.02
Magnetindikering	Standardversion, modell BMD-S: < 200 °C Högtemperaturversion, modell BMD-F: > 200 °C, se datablad LM 10.03
Nivåsensor	Tungsensor, modell BLR, se datablad LM 10.04 Magnetostriktiv sensor, modell BLM, se datablad LM 10.05 Radar för ledningsbunden våg, modell GTR (för KOPlus-version), se datablad LM 20.05
Magnetbrytare	Magnetbrytare, modell BGU, se datablad LM 10.06
Godkännanden	Ex c, GOST-R

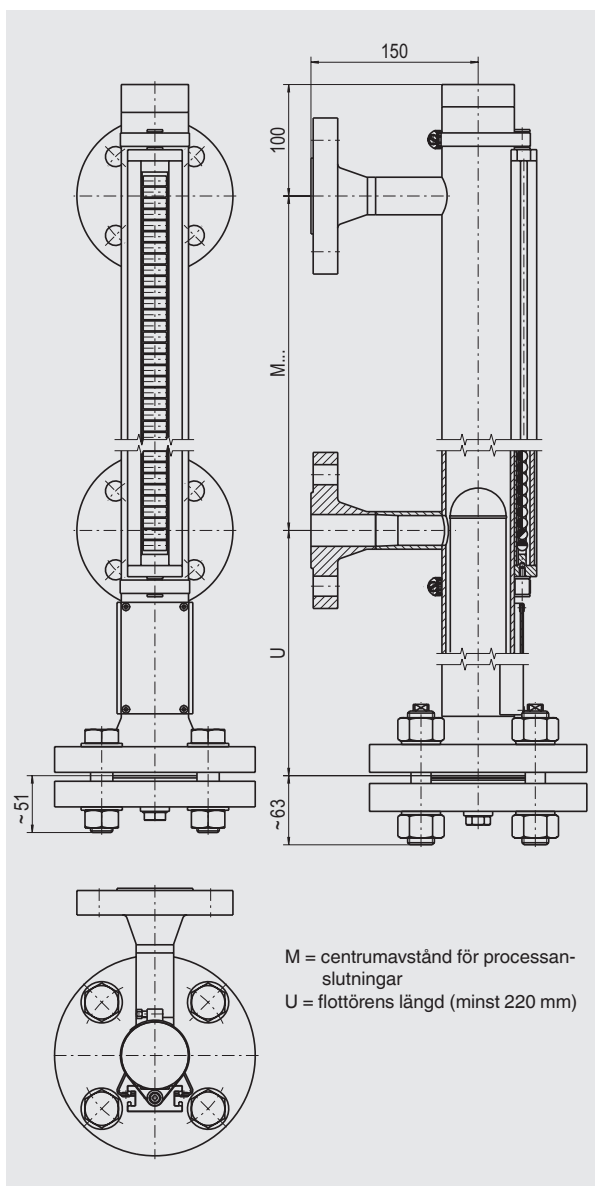
Specialversioner finns på förfrågan

KOPlus-version



Nivåindikator, specialmaterial modell BNA-X

Bypasskammare i titan, Hastelloy eller rostfritt stål 6Mo



Specifikationer

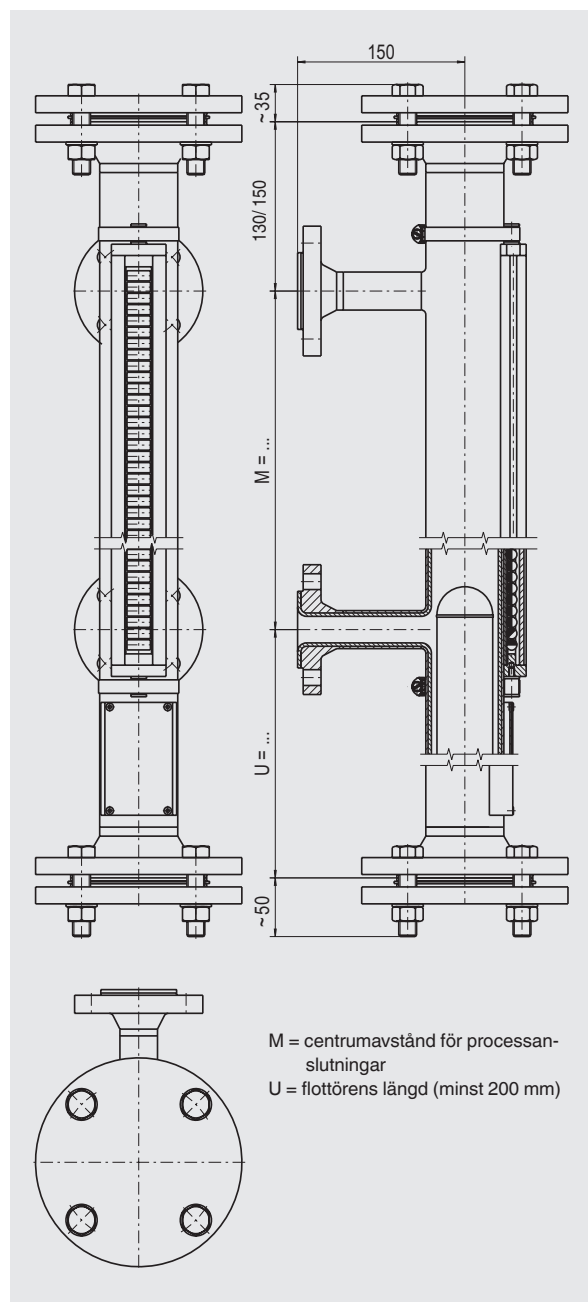
Material ¹⁾	Titan 3.7035	Hastelloy C276	Rostfritt stål 6Mo 1.4547 (UNS S31254)
Bypasskammare	Ø 60,3 x 2 mm, max. 40 bar Ø 60,3 x 2,77 mm, max. 64 bar	Ø 60,3 x 2,77 mm, max. 64 bar Ø 60,3 x 3,91 mm, max. 160 bar	Ø 60,3 x 2,77 mm, max. 64 bar Ø 60,3 x 3,91 mm, max. 160 bar Ø 60,3 x 5,54 mm, max. 250 bar
Kammarens övre ände	Platt topp eller flänsanslutning Tillval: (se sidan 14) <ul style="list-style-type: none"> ■ Luftskruv ■ Luftventil ■ Luftfläns 		
Kammarens nedre ände	Flänsanslutning Tillval: (se sidan 14) <ul style="list-style-type: none"> ■ Avtappningsplugg ■ Avtappningsventil ■ Avtappningsfläns 		
Processanslutningar (2 x på sidan, alternativ, se sidan 15)	Fläns EN 1092-1, DN 10–DN 100, PN 6–PN 63 Fläns DIN, DN 10–DN 100, PN 6–PN 64 Fläns ANSI B 16,5, 1/2"–4", klass 150–klass 600	Fläns EN 1092-1, DN 10–DN 100, PN 6–PN 400 Fläns DIN, DN 10–DN 100, PN 6–PN 400 Fläns ANSI B 16,5, 1/2"–4", klass 150–klass 2 500	Fläns EN 1092-1, DN 10–DN 100, PN 63–PN 400 Fläns DIN, DN 10–DN 100, PN 64–PN 400 Fläns ANSI B 16,5, 1/2"–4", klass 600–klass 2 500
Centrumavstånd	Minst 150 mm till max. 6 000 mm (större avstånd på förfrågan)		
Nominellt tryck	Max. 64 bar	Max. 160 bar	Max. 250 bar
Temperaturområde	-196 ... +450 °C		
Flottör	Cylindrisk flottör, modell BFT-H eller korrugerad flottör, modell BFT-S (titan 3.7035 och rostfritt stål 1.4547), se datablad LM 10.02		
Magnetindikering	Standardversion, modell BMD-S: < 200 °C Högtemperaturversion, modell BMD-F: > 200 °C, se datablad LM 10.03		
Nivåsensor	Tungsensor, modell BLR, se datablad LM 10.04 Magnetostriktiv sensor, modell BLM, se datablad LM 10.05		
Magnetbrytare	Magnetbrytare, modell BGU, se datablad LM 10.06		
Godkännanden	Ex c, GL, DNV, GOST-R	Ex c, GL, DNV, GOST-R	Ex c, GOST-R

1) Andra material finns på förfrågan

Specialversioner finns på förfrågan

Nivåindikator, specialmaterial modell BNA-X

Bypasskammare i rostfritt stål med invändig beläggning E-CTFE, ETFE eller PTFE



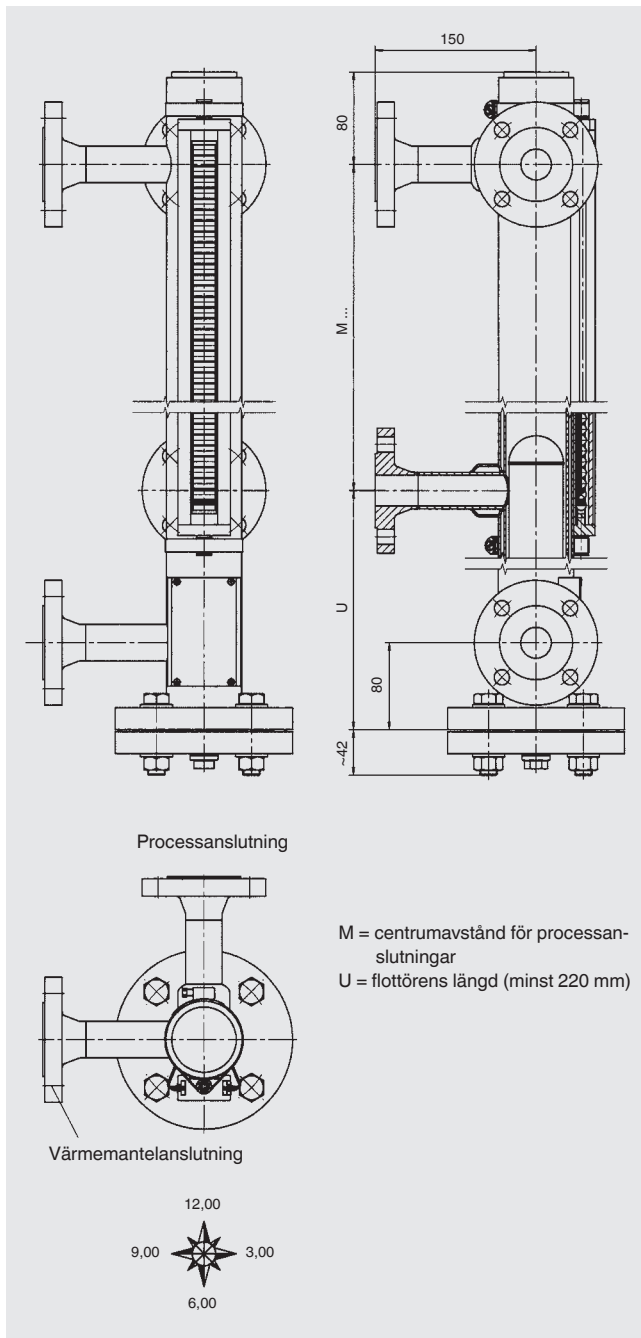
Specifikationer

Material	Rostfritt stål 1.4571 med invändig beläggning		
	E-CTFE	ETFE	PTFE
Bypasskammare	Ø 64 x 2 mm, max. 16 bar	Ø 70 x 2 mm, max. 16 bar	Ø 70 x 2 mm, max. 10 bar
Kammarens övre ände	Flänsanslutning Tillval: (se sidan 14) ■ Luftfläns		
Kammarens nedre ände	Flänsanslutning Tillval: (se sidan 14) ■ Avtappningsfläns		
Processanslutningar	2 x på sidan (alternativ, se sidan 15) Fläns EN 1092-1, DN 10–DN 50, PN 6–PN 16 Fläns DIN, DN 10–DN 50, PN 6–PN 16 Fläns ANSI B 16,5, 1/2"–4", klass 150–klass 300		
Centrumavstånd	Min. 150 mm till max. ... mm (total rörlängd är max. 2 500 mm) Total rörlängd > 2 500 mm: bypasskammaren åtskild med flänsanslutning		
Nominellt tryck	Max. 16 bar	Max. 16 bar	Max. 10 bar
Temperaturområde	beror på medium		
Flottör	Cylindrisk flottör, modell BFT-H, se datablad LM 10.02		
Magnetindikering	Standardversion, modell BMD-S, se datablad LM 10.03		
Nivåsensor	Tungsensor, modell BLR, se datablad LM 10.04 Magnetostriktiv sensor, modell BLM, se datablad LM 10.05		
Magnetbrytare	Magnetbrytare, modell BGU, se datablad LM 10.06		
Godkännanden	GOST-R		

Specialversioner finns på förfrågan

Nivåindikator, version med värmemantel, modell BNA-J

Bypasskammare och värmemantelrör i rostfritt stål



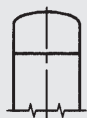
Specifikationer

Bypasskammare	Ø 60,3 x 2 mm, max. 40 bar Ø 60,3 x 2,77 mm, max. 64 bar
Värmemantelrör	Ø 70 x 2 mm
Kammarens övre ände	Platt topp Tillval: (se sidan 14) ■ Luftskruv ■ Luftventil ■ Luftfläns
Kammarens nedre ände	Flänsanslutning Tillval: (se sidan 14) ■ Avtappningsplugg ■ Avtappningsventil ■ Avtappningsfläns
Processanslutningar	2 x på sidan (alternativ, se sidan 15) Fläns EN 1092-1, DN 10–DN 100, PN 6–PN 100 Fläns DIN, DN 10–DN 100, PN 6–PN 100 Fläns ANSI B 16.5, 1/2"–4", klass 150–klass 600 Rörhållare 1/2"–1" Gånghylsa G/NPT 1/2"–1" Gångnippel G/NPT 1/2"–1"
Värmemantelanslutning	Fläns EN 1092-1, DN 10–DN 25, PN 6–PN 40 Fläns DIN, DN 10–DN 25, PN 6–PN 40 Fläns ANSI B 16.5, 1/2"–4", klass 150–klass 300 Gånghylsa G/NPT 1/2"–1" Gångnippel G/NPT 1/2"–1"
Centrumavstånd	Minst 150 mm till max. 6 000 mm (större avstånd på förfrågan)
Material	Rostfritt stål 1.4571 med bypasskam- mare Ø 60,3 x 2 mm (standardversion) Rostfritt stål 1.4404 med bypasskam- mare Ø 60,3 x 2,77 mm på förfrågan
Nominellt tryck	Max. 64 bar
Temperaturområde	-60 ... +450 °C
Flottör	Cylindrisk flottör, modell BFT-H, se datablad LM 10.02
Magnetindikering	Standardversion, modell BMD-S: < 200 °C Högtemperaturversion, modell BMD-F: > 200 °C, se datablad LM 10.03
Nivåsensor	Tungsensor, modell BLR, se datablad LM 10.04 Magnetostriktiv sensor, modell BLM, se datablad LM 10.05
Magnetbrytare	Magnetbrytare, modell BGU, se datablad LM 10.06
Godkännanden	Ex c, GL, GOST-R

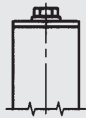
Specialversioner finns på förfrågan

Alternativ för bypasskammarens ände

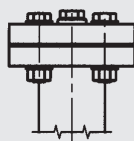
Bypasskammarens övre ände (exempel)



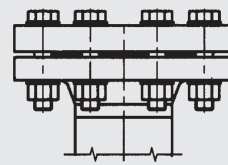
1
Platt topp utan
luftning



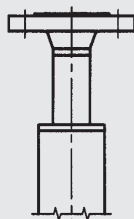
2
Platt topp med
luftplugg G 1/2"



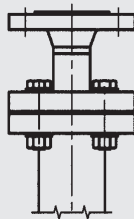
3
Flänsanslutning med
luftplugg G 1/2"



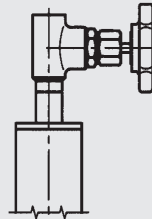
4
Flänsanslutning
t.ex. plantätningar
kilspår/kil enligt DIN 2512



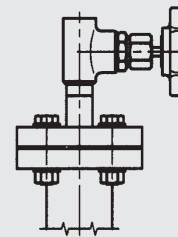
5
Platt topp med
luftfläns



6
Flänsanslutning
luftfläns



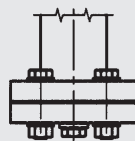
7
Platt topp
med luftventil



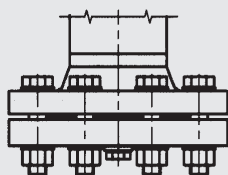
8
Flänsanslutning
med luftventil

Andra ändrar finns på begäran

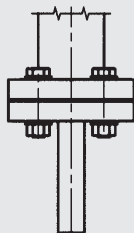
Bypasskammarens nedre ände (exempel)



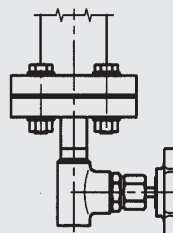
9
Flänsanslutning med
avtappningsplugg
G/NPT 1/2"



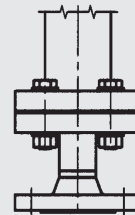
10
Flänsanslutning, t.ex.
plantätningar kilspår/
kil enligt DIN 2512 med
avtappningsplugg G 1/2"



11
Flänsanslutning
med avtappnings-
munstycke



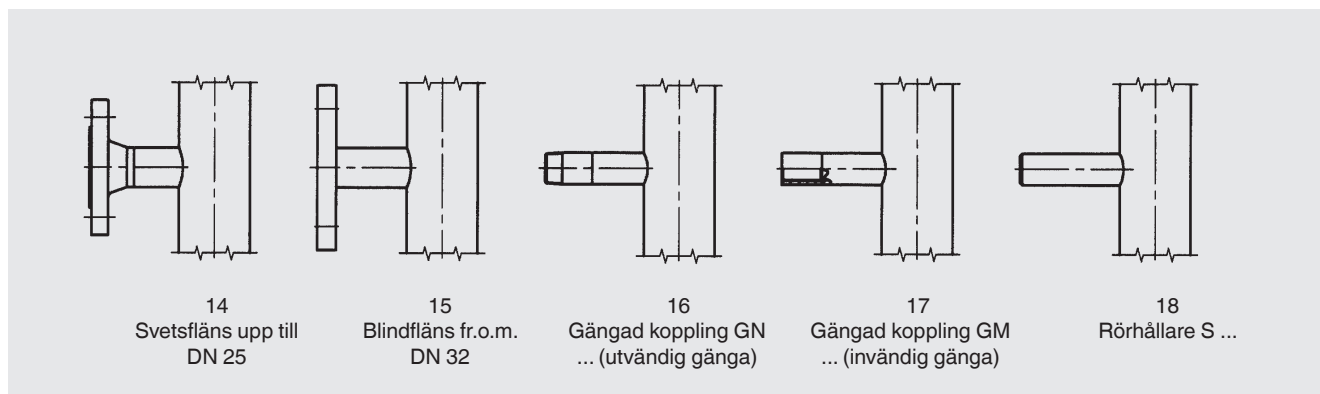
12
Flänsanslutning med
avtappningsventil



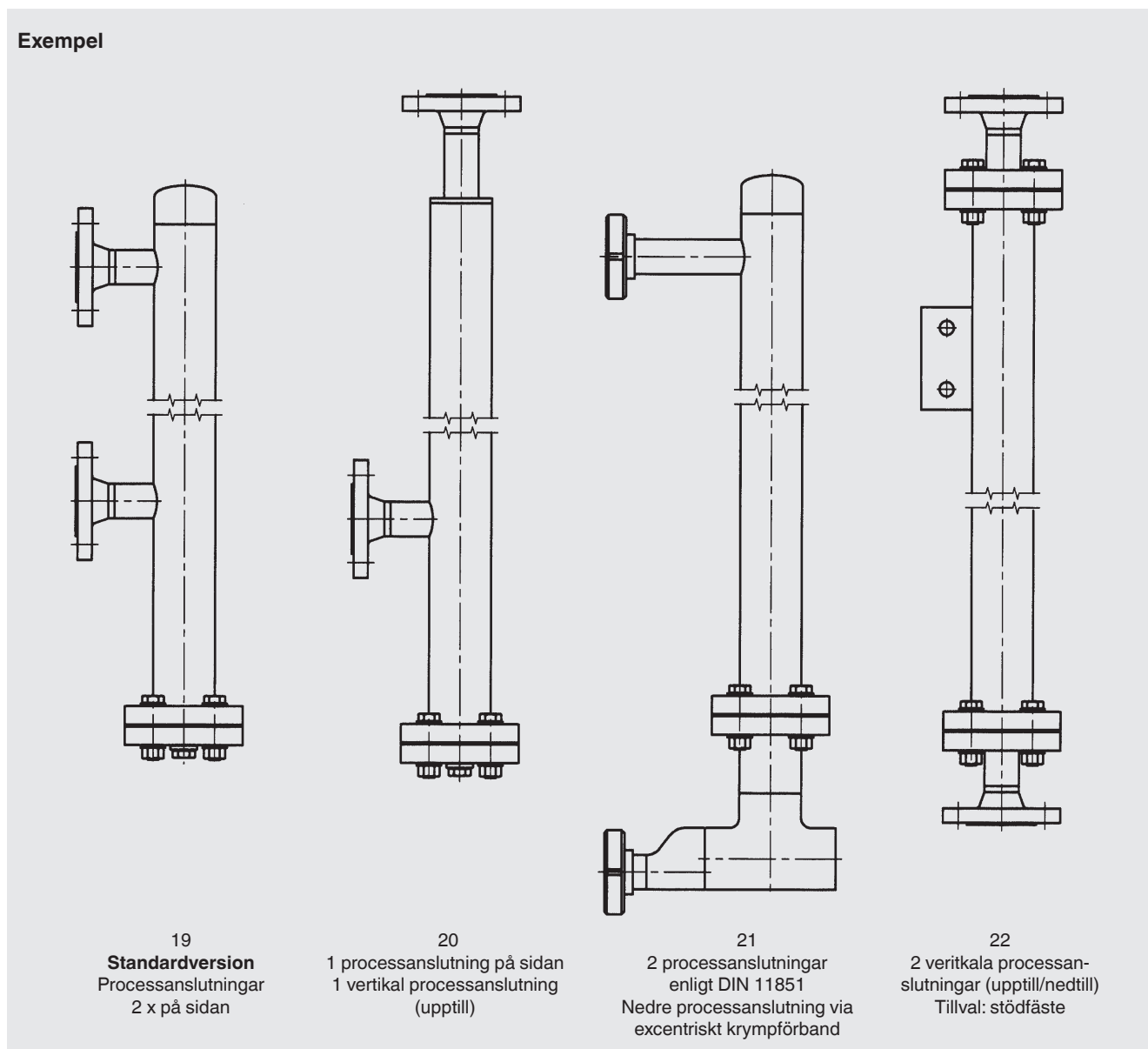
13
Flänsanslutning med
avtappningsfläns

Andra ändrar finns på begäran

Alternativ för processanslutning



Exempel



Andra anslutningar finns på begäran

CE-överensstämmelse

Direktiv för tryckbärande anordningar

97/23/EG, tryckbärande anordningar

ATEX-direktivet (tillval)

94/9/EG, explosionsskyddsklass Ex c, zon 0/1, gas

Godkännanden

- **GL**, fartyg, fartygsbyggnation, offshore, Tyskland
- **DNV**, fartyg, fartygsbyggnation, offshore, Norge
- **ABS**, fartyg, fartygsbyggnation, offshore, USA
- **GOST**, nationell standard för Ryssland, Kazakstan och Vitryssland

Godkännanden och intyg, se webbplatsen

Beställningsinformation

Modell/godkännande/material/processspecifikationer (drifttemperatur och arbetstryck, densitet)/processanslutning/centrumavstånd M ...

Mer information om flottörer, magnetindikeringar, sensorer (tungkedjor och magnetostriktiva) och magnetbrytare finns i följande datablad:

- Flottör, modell BFT; se datablad LM 10.02
- Magnetindikering; modell BMD; se datablad LM 10.03
- Tungsensor; modell BLR; se datablad LM 10.04
- Magnetostriktiv sensor; modell BLM; se datablad LM 10.05
- Radar för ledningsbunden våg, modell GTR, se datablad LM 20.05
- Magnetbrytare; modell BGU; se datablad LM 10.06

© 2010 WIKA Alexander Wiegand SE & Co. KG med ensamrätt.
De specifikationer som anges i detta dokument representerar den tekniska utvecklingsnivån vid publiceringstillfället.
Vi förbehåller oss rätten att göra ändringar i specifikationerna och materialen.



AB Svenska Industri Instrument
Exportgatan 38D
Box 8923
40273 Göteborg/Schweden
Tel.: +46 31 74256-00
Fax: +46 31 74256-01
info@sini.se
www.sini.se